



**Celdas de M.T. con aislamiento integral en SF6 CABINEL**

**SF6 metal enclosed switchgear panels CABINEL**

**Cellules de M.T. Avec isolement intégral en SF6 CABINEL**

**ÍNDICE**  
**INDEX**  
**INDEX**

EL SISTEMA DE CELDAS	Pág.3	CABINEL PANELS SYSTEM	Pag. 3	LE SYSTEME DE CELLULES CABINEL	Pag.3
CELDA DE M.T. CON AISLAMIENTO INTEGRAL EN SF6	Pág.4	MEDIUM VOLTAGE SWITCHGEAR ISOLATED IN SF6	Pag.4	CELLULES DE M.T. ISOLÉES INTÉGRALEMENT EN GAS SF6	Pag.4
NORMAS APLICADAS	Pág.5	APPLIED STANDARDS	Pag.5	NORMES APPLIQUÉES	Pag.5
CARACTERÍSTICAS GENERALES	Pág.6	GENERAL CHARACTERISTICS	Pag.6	CARACTÉRISTIQUES GÉNÉRALES	Pag.6
Interruptor seccionador ISF	Pág.6	Interruptor seccionador ISF	Pag.6	Interrupteur sectionneur ISF	Pag.6
Seccionador de puesta a tierra en función L y entrada de fusibles en función P	Pág.7	Ground disconnector (In L-Function) and fuses income (In L-Function)	Pag.7	Sectionneur de mise à terre en fonction L et entrée de fusibles en fonction P	Pag.7
Seccionador de puesta a tierra Salida de fusibles en función P	Pág.7	Ground Disconnecter at fuses outgoing in P-function	Pag.7	Sectionneur de mise à terre Sortie de fusibles en fonction P	Pag.7
Interruptor automático de corte al vacío	Pág.7	Vacuum circuit breakers	Pag.7	Disjoncteurs de coupure à vide	Pag.7
SISTEMA MODULAR	Pág.8	MODULAR SYSTEM	Pag.8	SYSTEMME MODULAIRE	Pag.8
Descripción de las funciones de celdas modulares	Pág.9	Functions description of modular Cells	Pag.9	Description des fonctions des cellules modulaires	Pag.9
Esquemas de celdas modulares	Pág.10	Modular cells drawings	Pag.10	Schema de cellules modulaires	Pag.10
Dimensiones y pesos de celdas modulares	Pág.10	Weights and dimensions of modular cells	Pag.10	Dimensions et poids des cellules modulaires	Pag.10
SISTEMA COMPACTO	Pág.11	COMPACT SYSTEM	Pag.11	SYSTÈME COMPACT	Pag.11
Descripción de las celdas compactas	Pág.12	Compact cells descriptions	Pag.12	Description des cellules compactes	Pag.12
Esquemas de celdas compactas	Pág.13	Compact cells drawing	Pag.13	Schémas de cellules compactes	Pag.13
Dimensiones y pesos de celdas compactas	Pág.13	Weights and dimensions for compact cells	Pag.13	Dimensions et poids des cellules compactes	Pag.13
CARACTERÍSTICAS CONSTRUCTIVAS COMUNES DE LAS CELDAS MODULARES Y COMPACTAS	Pág.14	CONSTRUCTIVE CHARACTERISTICS OF MODULAR AND COMPACT CELLS	Pag.14	CARACTÉRISTIQUES DE CONSTRUCTION COMMUNES AUX CELLULES MODULAIRES ET COMPACTES	Pag.14
CARACTERÍSTICAS CONSTRUCTIVAS COMUNES DE LAS CELDAS DE LÍNEA O FUNCIONES DE LÍNEA	Pág.16	CONSTRUCTIVE CHARACTERISTIC COMMON OF THE CELLS OF PROTECTION OR FUNCTION OF PROTECTION	Pag.17	CARACTÉRISTIQUES DE CONSTRUCTION COMMUNES AUX CELLULES DE LIGNE OU FONCTIONS DE LIGNE	Pag.16
CARACTERÍSTICAS CONSTRUCTIVAS COMUNES DE LAS CELDAS DE PROTECCIÓN O FUNCIÓN DE PROTECCIÓN	Pág.17	ACCESSORIES	Pag.20	CARACTÉRISTIQUES DE CONSTRUCTION COMMUNES AUX CELLULES DE PROTECTION OU FONCTION DE PROTECTION	Pag.17
ACCESORIOS	Pág.20			ACCESSOIRES	Pag.20

## ■ EL SISTEMA DE CELDAS CABINEL CABINEL PANELS SYSTEM LE SYSTEME DE CELLULES CABINEL

Los equipos de distribución de energía eléctrica que presentamos en este catálogo, están compuestos por celdas fabricadas bajo envolvente metálica aisladas con hexafluoruro de azufre SF6. El sistema CABINEL ofrece dos tipos de soluciones:

- Sistema modular: Los módulos pueden conectarse en paralelo, haciendo la combinación más apropiada a las necesidades del cliente.
- Sistema compacto: Con iguales características que el sistema modular, pero normalmente, el sistema compacto es más económico que el sistema modular equivalente.

Las celdas modulares o compactas pueden ser extensibles por uno, por ambos lados o por ninguno.

Las celdas CABINEL han sido ensayadas a prueba de arco interno conforme a la norma CEI 60298 para garantizar la seguridad de los usuarios de dichas celdas.

Las exigencias de calidad sobre los materiales empleados en nuestros productos, así como el esmero de la fabricación y el alto grado de control final, garantizan el gran nivel de calidad de las celdas CABINEL.

The equipment for electrical energy distribution that we present in this catalogue, are composed cells manufactured under a metallic housing isolated in sulphur hexafluoride, SF6.

The CABINEL system offer two types of solutions:

- Modular system in which the modules may be connected in parallel, making the combination more appropriate to the needs of the customer.
- Compact cells, with the same characteristics that the modular system, but compact system is less expensive than the modular system equivalent.

The modular and compact cells, by customer request, may also be extensible on one, both sides or none.

The CABINEL panels has been carried out internal arc tested according to IEC 60298 to guarantee the safety of the users of ours panels.

The quality requirements on the materials used in our products, as well as the manufacturing process control and the professional employees skill, they guarantee the high quality level of CABINEL cells given to our costumers.

Les équipements de distribution d'énergie électrique que nous présentons dans ce catalogue, sont composés de cellules sous enveloppe métallique isolées en gas SF6.

Le système CABINEL offre deux types de solution:

- Système modulaire dans lequel les modules peuvent se connecter en parallèle, rendant la combinaison plus appropriée aux besoins du client
- Cellules compactes: Le caractéristiques égales à celles du système modulaire, mai le système compact est plus économique que le système modulaire équivalent.

Les cellules modulaires et compactes peuvent être extensibles d'un, des deux côtés, ou d'aucun.

Les cellules CABINEL ont été soumises aux essais contre arc interne conforme à la norme CEI 60298, de manière à garantir la sécurité des utilisateurs.

Les exigences de qualité sur les matériaux employés dans l'élaboration de nos produits, ainsi que le savoir faire de la fabrication et le haut degré de contrôle de qualité final, garantissent le haut niveau des cellules CABINEL fournies à nos clients.

## ■ CELDAS DE M.T. CON AISLAMIENTO INTEGRAL EN SF6 MEDIUM VOLTAGE SWITCHGEAR ISOLATED IN SF6 CELLULES DE M.T. ISOLÉES INTÉGRALEMENT EN GAS SF6

- Las celdas modulares o compactas con envolvente metálica aisladas en SF6, están especialmente diseñadas para instalación interior en todo tipo de redes de distribución de media tensión, tanto anilladas como en antena, con posibilidades de alimentación desde uno o varios puntos.
- Dado que su construcción es blindada y todos los elementos activos van dentro de una atmósfera de gas SF6, son insensibles a las variaciones medioambientales.
- También pueden instalarse en centros de transformación subterráneos con riesgos de inundación, pues han sido ensayadas para trabajar durante 24 horas cubiertas totalmente de agua.
- Cuando el lugar de instalación esté a una altura superior a 1.000 m sobre el nivel del mar, y/o la temperatura ambiente no está comprendida entre -10°C y +55°C, rogamos nos consulten.
- The modular or compact cells with metallic housing isolated in SF6 are specially designed for indoor installation in all kinds of medium voltage distribution networks, ringed or not, with possibilities of supply from one or several points.
- Due to its hermetic construction and all active elements being within an atmosphere of SF6 gas, they are insensitivity to environmental variations.
- They may also be set up in underground transformer substations with risk of flood. They are able to work during 24 hours covered by water.
- When the place of installation is at a height greater than 1000 m above sea level, and/or the ambient temperature is not between -10°C and +55°C, we request to be consulted.
- Les cellules modulaires ou compactes avec enveloppe métallique isolées en SF6, sont spécialement conçues pour une installation intérieure sur n'importe quel type de réseau de distribution de moyenne tension, en cercle ou en antenne, avec possibilités d'alimentation à partir d'un ou de plusieurs points.
- Du fait que leur construction est hermétique et que tous les éléments actifs sont à l'intérieur d'une atmosphère en gaz SF6, elles sont insensibles aux variations de l'environnement.
- Elles peuvent également s'installer dans des poste de transformation souterrains avec risque d'inondation, grâce à leur capacité de travail durant 24 heures sous l'eau.
- Lorsque le lieu d'installation se trouve à une altitude supérieure à 1.000m et/ou que la température ambiante n'est pas comprise entre -10°C et +55°C, veuillez nous consulter.



**Normas aplicadas**  
**Applied standards**  
**Normes appliquées**

Tanto las celdas como sus principales componentes, están fabricados de acuerdo con las siguientes normas:

Both the cabinets and their main components, are manufactured according with the following standards:

Aussi bien les cellules que leurs principaux composants, sont fabriqués en accord avec les normes suivantes:

Celdas Panels Cellules	UNE-EN 62271-200	IEC 602271-200
Interruptor On load disconnecter Sectionneurs en charge	UNE-EN 62271-103	IEC 62271-103
Interruptor + Fusibles On load disconnecter + Fuses Sectionneurs en charge + fusibles	UNE-EN 60420	IEC 62271-105
Seccionadores de tierra Ground disconnectors Sectionneurs de terre	UNE-EN 62271-102	IEC 62271-102
Interruptores automáticos Circuit breakers Disjoncteurs	UNE-EN 62271-100	IEC 62271-100
Pasatapas cono externo Bushing external cone Traversées cône externe	UNE-EN 50181	IEC 60137
Pasatapas cono interno Bushing internal cone Traversées cône interne	UNE-EN 50181	DIN 4763
Fusibles Fuses Fusibles	UNE-EN 60282-1	IEC 60282-1
Gas SF6 SF6 Gas Gaz SF6	UNE-EN 60376	IEC 60376
Grados de protección IP IP Protection degree Degrés de protection IP	UNE 20324	IEC 60529
Grados de protección UK UK Protection degree Degrés de protection UK	UNE-EN 50102	

## ■ CARACTERÍSTICAS GENERALES GENERAL CHARACTERISTICS CARACTÉRISTIQUES GÉNÉRALES

			Tensión Rated Voltage Tension Assigne	
			24 kV	36 kV
Presión de llenado de Gas SF6 Mpa	SF6 filling pressure Mpa	Pression de remplissage de Gaz SF6 Mpa	0,03	0,05
Grado de protección contra penetración de cuerpos extraños	Protection degree against strange bodies ingress	Degré de protection contre la pénétration de corps étrangers	IP2X	IP2X
Grado de protección contra impactos mecánicos	Protection degree against mechanical impact	Degré de protection contre les impacts mécaniques	IK08	IK08
Grado de protección de la cuba de SF6	Protection degree of the SF6 tank	Degré de protection de la cuve SF6	IP67	IP67

<b>Interrupción seccionador ISF</b> <b>ISF switch-disconnectors</b> <b>Interrupteur sectionneur ISF</b>				Tensión Rated Voltage Tension Assigne	
				24 kV	36 kV
Tensión soportada a impulsos tipo rayo 1.2/50 µs A tierra y entre polos: Sobre la distancia de seccionamiento:	1.2/50 µs lightning impulse withstand voltage To earth and between poles: Across the isolating distance:	Tension aux chocs de foudre 1.2/50 µs À terre et entre les pôles: Sur la distance de sectionnement:	$\hat{kV}$	125 145	170 195
Tensión soportada a frecuencia industrial 50 Hz 1 min: A tierra y entre polos: Sobre la distancia de seccionamiento:	Power frequency withstand voltage - 1 minute: To earth and between poles: Across the isolating distance:	Tension à fréquence industrielle 1 min: À terre et entre les pôles: Sur la distance de sectionnement:	kV	50 60	70 80
Frecuencia	Frequency	Fréquence	HZ	48/62	
Corriente asignada	Rated current	Courant assigné	A	400/630	
Corriente asignada de corta duración	Short time current	Courant assigné de courte durée	kA	20	
Valor de cresta de la corriente admisible de corta duración	Peak value of the short time current	Valeur de crête du courant admissible de courte durée	$\hat{kA}$	50	
Duración del cortocircuito	Short-circuit duration	Durée du court-circuit	S	1	
Poder de corte: Carga principalmente activa Cables y líneas en vacío En caso de falta a tierra Cables en vacío en caso de falta a tierra	Interrupting capacity Mainly active load No load cables and lines Ground fault No load cables and lines ground fault	Pouvoir de coupure Charge principalement active Câbles et lignes à vide En cas de défaut à terre Câbles à vide en cas de défaut à terre	A	400/630 25 50 16	
Poder de cierre en cortocircuito	Short circuit making capacity	Pouvoir de fermeture en court-circuit	kA	50	
Endurancia mecánica	Mechanical endurance	Endurance mécanique		M2	
Clase	Class	Classe		E3	
Corriente de transferencia	Transfer Current	Courant de transfert	A	1200	850

**Seccionador de puesta a tierra en función L y entrada de fusibles en función P**  
**Ground disconnector (in L-function) and fuses income (in P-function)**  
**Sectionneur de mise à terre en fonction L et entrée de fusibles en fonction P**

				Tensión Rated Voltage Tension Assigne	
				24 kV	36 kV
Tensión soportada a impulsos tipo rayo 1.2/50 µs	1.2/50µs lightning impulse withstand voltage	Tension aux chocs de foudre 1.2/50 µs	$\hat{kV}$	125	170
Tensión soportada a frecuencia industrial 50 Hz 1 min	Power frequency withstand voltage- 1minute	Tension à fréquence industrielle 1 min	kV	50	70
Frecuencia	Frequency	Fréquence	Hz	48/62	
Corriente asignada de corta duración	Short time current	Courant assigné de courte durée	kA	16	
Valor de cresta de la corriente admisible de corta duración	Peak value of the short duration rated current	Valeur de crête du courant admissible de courte durée	$\hat{kA}$	40	
Duración del cortocircuito	Short-circuit duration	Durée du court-circuit	S	1	
Poder de cierre en cortocircuito	Short circuit making capacity	Pouvoir de fermeture en court-circuit	$\hat{kA}$	40	
Endurancia mecánica	Mechanical endurance	Endurance mécanique		M1	

**Seccionador de puesta a tierra salida de fusibles en función P**  
**Ground disconnector at fuses outgoing in P-function**  
**Sectionneur de mise à terre sortie de fusibles en fonction P**

				Tensión Rated Voltage Tension Assigne	
				24 kV	36 kV
Poder de cierre en cortocircuito	Short circuit making capacity	Pouvoir de fermeture en court-circuit	$\hat{kA}$	2,5	

**Interruptor automático de corte al vacío**  
**Vacuum circuit breakers**  
**Disjoncteurs de coupure au vide**

				Tensión Rated Voltage Tension Assigne	
				24 kV	36 kV
Tensión soportada a impulsos tipo rayo 1.2/50 µs	1.2/50 µs lightning impulse withstand voltage	Tension aux chocs de foudre 1.2/50 µs	$\hat{kV}$	125	170
Tensión soportada a frecuencia industrial 50 Hz 1 min:	Power frequency withstand voltage - 1 minute:	Tension à fréquence industrielle 1 min:	kV	50	70
Frecuencia	Frequency	Fréquence	Hz	48/62	
Tensión transitoria de restablecimiento Pendiente nominal de TTR	Transit recovery voltageRate of rise of TRV	Tension transitoire de rétablissementPente assignée de TTR	kV kV/µs	41 0,47	66 0,57
Tiempo de cierre aprox.	Closing time approx.	Temps de fermeture aprox.	µs	65	65
Tiempo de arco	Arcing time	Durée d'arc	µs	<17	<17
Tiempo de apertura aprox.	Openning time approx.	Temps de ouverture aprox.	µs	65	70
Corriente nominal de corte en cortocircuito	Rate short circuit breaking current	Courant assignée de coupure de court-circuit	kA	20	
Poder de cierre en cortocircuito	Rated short circuit making current	Pouvoir de fermeture en court-circuit	$\hat{kA}$	50	
Corriente admisible de corta duración 3 seg	Rated short time current 3 seg	Courant assignée de courte durée 3 seg	kA	20	
Valor de cresta de la corriente admisible asignada	Rated peak withstand current	Valeur de crête du courant admissible de courte durée	$\hat{kA}$	50	
Endurancia mecánica	Mechanical endurance	Endurance mécanique		10.000	

## ■ SISTEMA MODULAR MODULAR SYSTEM SYSTEME MODULAIRE

Un sistema modular aloja una función en una envolvente.

El sistema de acoplamiento para la extensión de las celdas modulares se realiza por la parte superior de los laterales. Para cada unión se utilizan 3 conectores dobles de 630A.

La celda que va en cada extremo de un conjunto, puede solicitarse extensible o no por su lateral libre de conexiones. Una celda extensible por ambos lados situada en el extremo de un conjunto, deberá obturarse con los correspondientes tapones, por el lateral libre de conexiones.

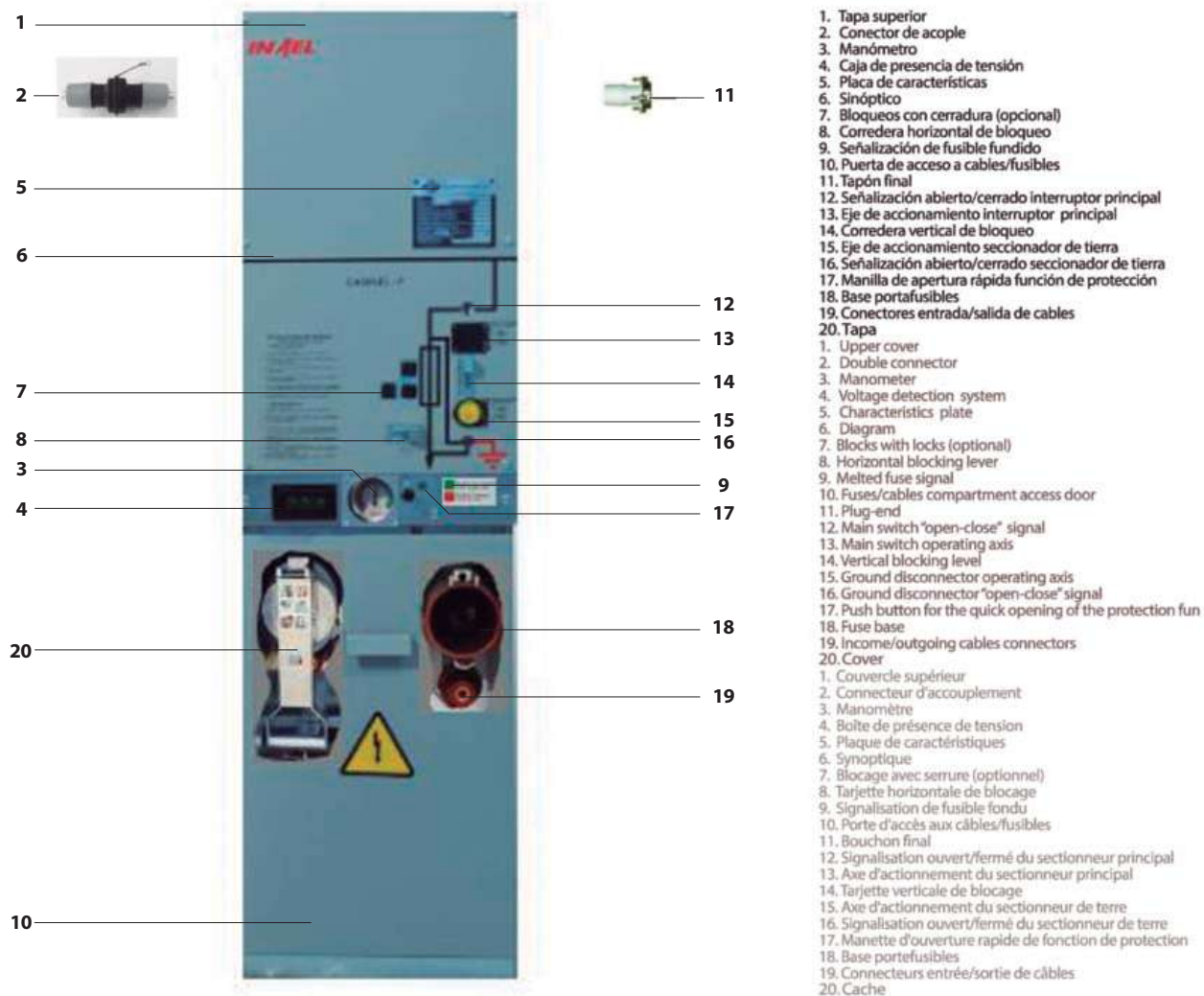
The coupling system for the extension of the modular cabinets appears at the upper sides. For each junction, three 630A double connectors should be used.

Obviously, the cabinet placed at the end of a set, has one connection-free side, may be required to be extensible or not. If the "end-of-set" cabinet is required to be extensible, its connection free side should be duly closed by means of the corresponding "end-of-set" plugs.

Le système modulaire loge une fonction dans une enveloppe.

Le système d'accouplement pour l'extension des cellules modulaires se réalise par la partie supérieure des latéraux. Pour chaque union, on utilise trois connecteurs doubles de 630A.

La cellule placée à chaque extrémité d'un ensemble, peut être fournie extensible ou non par son latéral libre de connexions. Une cellule extensible de chaque côté située à l'extrémité d'un ensemble, devra recouvrir les connexions correspondantes sur son latéral libre.



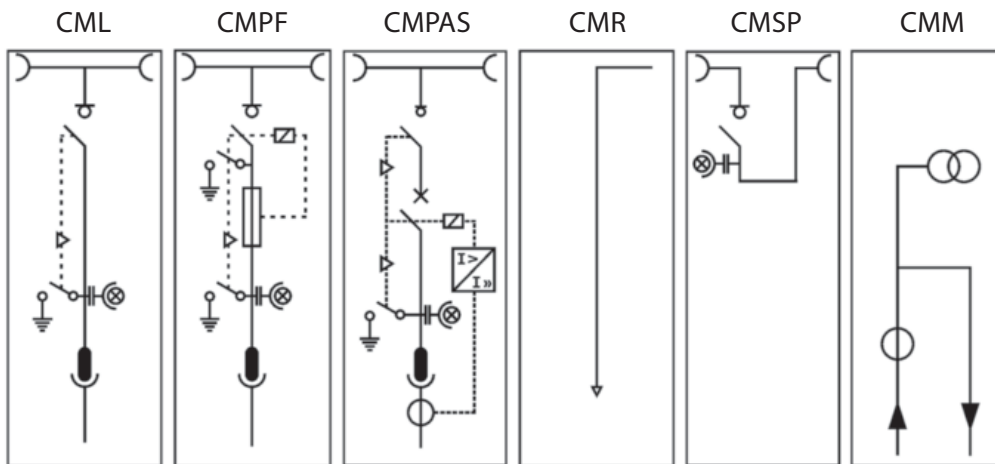
1. Tapa superior
  2. Conector de acople
  3. Manómetro
  4. Caja de presencia de tensión
  5. Placa de características
  6. Sinóptico
  7. Bloqueos con cerradura (opcional)
  8. Corredera horizontal de bloqueo
  9. Señalización de fusible fundido
  10. Puerta de acceso a cables/fusibles
  11. Tapón final
  12. Señalización abierto/cerrado interruptor principal
  13. Eje de accionamiento interruptor principal
  14. Corredera vertical de bloqueo
  15. Eje de accionamiento seccionador de tierra
  16. Señalización abierto/cerrado seccionador de tierra
  17. Manilla de apertura rápida función de protección
  18. Base portafusibles
  19. Conectores entrada/salida de cables
  20. Tapa
1. Upper cover
  2. Double connector
  3. Manometer
  4. Voltage detection system
  5. Characteristics plate
  6. Diagram
  7. Blocks with locks (optional)
  8. Horizontal blocking lever
  9. Melted fuse signal
  10. Fuses/cables compartment access door
  11. Plug-end
  12. Main switch "open-close" signal
  13. Main switch operating axis
  14. Vertical blocking level
  15. Ground disconnector operating axis
  16. Ground disconnector "open-close" signal
  17. Push button for the quick opening of the protection function
  18. Fuse base
  19. Income/outgoing cables connectors
  20. Cover
1. Couvercle supérieur
  2. Connecteur d'accouplement
  3. Manomètre
  4. Boîte de présence de tension
  5. Plaque de caractéristiques
  6. Synoptique
  7. Blocage avec serrure (optionnel)
  8. Tarjette horizontale de blocage
  9. Signalisation de fusible fondu
  10. Porte d'accès aux câbles/fusibles
  11. Bouchon final
  12. Signalisation ouvert/fermé du sectionneur principal
  13. Axe d'actionnement du sectionneur principal
  14. Tarjette verticale de blocage
  15. Axe d'actionnement du sectionneur de terre
  16. Signalisation ouvert/fermé du sectionneur de terre
  17. Manette d'ouverture rapide de fonction de protection
  18. Base portefusibles
  19. Connecteurs entrée/sortie de câbles
  20. Cache



**Descripción de las funciones de celdas modulares**  
**Functions description of Modular Cells**  
**Description des fonctions des cellules modulaires**

<b>CML1</b>		
Celda Modular de línea con una salida de conexión lateral.	Line modular cell, with one lateral connection.	Cellule modulaire de ligne avec sortie de connexion latérale.
<b>CML2</b>		
Celda Modular de línea con dos salidas de conexiones laterales.	Line modular cell, with two lateral connection.	Cellule modulaire de ligne avec deux sorties de connexions latérales.
<b>CMPF1</b>		
Celda Modular de protección con fusibles con una salida de conexión lateral.	Fused-Protection modular cell, with one side connection.	Cellule modulaire de protection avec fusibles avec une sortie de connexion latérale.
<b>CMPF2</b>		
Celda Modular de protección con fusibles con dos salidas de conexiones laterales.	Fused-Protection modular cell, with two sides connection.	Cellule modulaire de protection avec fusibles avec deux sorties de connexions latérales.
<b>CMPAS</b>		
Celda Modular de protección con interruptor automático y seccionador.	Protection modular cell, with circuit breaker and disconnector.	Cellule modulaire de protection avec interrupteur automatique et sectionneur.
<b>CMR</b>		
Celda Modular de remonte.	Step-up modular cell.	Cellule modulaire de remontée
<b>CMSP</b>		
Celda Modular de seccionamiento pasante.	Crossing disconnector cell.	Cellule modulaire de sectionnement passant.
<b>CMM</b>		
Celda Modular de medida.	Crossing disconnector cell, with earth disconnector.	Cellule modulaire de mesure.
<b>UTM-CMPF</b>		
Celda Modular de protección con fusibles no extensible, con la entrada a través de conectores enchufables (250A) por la parte superior, mediante cajón de acometida lateral.	Fused-Protection modular cell no extensible, with lateral connection through plugging connectors(250A).	Cellule modulaire de protection avec fusibles, non extensible, avec entrée au travers de connecteurs embrochables (250A) surla partie supérieure, grâce à une boîte de branchement latéral.

**Esquemas de celdas modulares**  
Modular cells drawings  
Schema de cellules modulaires



**Dimensiones y pesos de celdas modulares**  
Weights and dimensions of modular cells  
Dimensions et poids des cellules modulaires

Denominación Designation Dénomination	Altura Height Hauteur mm.		Profundidad Depth Profondeur mm.		Ancho Width Largeur mm.		Peso Weight Poids mm.				
	24	36	24	36	24	36	24	36			
<b>CML</b>	1400	1400	755	755	400	400	125	125			
<b>CMPF</b>				810			160	170			
<b>CMPAS</b>				755			524	524	225	250	
<b>CMR</b>							755	600	600	145	175
<b>CMSP</b>								530	530	185	235
<b>CMM (X<sup>1</sup>)</b>			1055	1024	700	965	165	195			

Las celdas pueden ser extensibles por uno, ambos lados o por ninguno.  
X<sup>1</sup>: En el peso no se incluyen los transformadores de medida.

The cells may also be extensible on one, both sides or none.  
X<sup>1</sup>: The weight does not include the measuring transformers.

Les cellules peuvent être extensibles d'un, des deux côtés ou d'aucun.  
X<sup>1</sup>: Dans le poids, ne sont pas inclus les transformateurs de mesure.

## ■ SISTEMA COMPACTO COMPACT SYSTEM SYSTÈME COMPACT

El sistema compacto, alberga todas las funciones bajo la misma envolvente. Al igual que las celdas modulares, pueden ser extensibles o no extensibles.

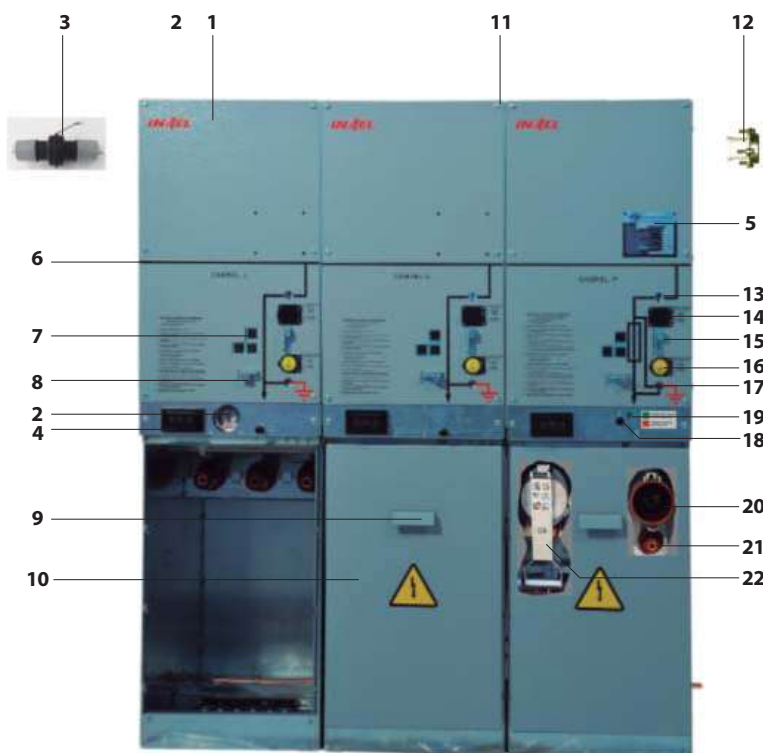
Cuando un lateral es extensible pero no tiene, por dicho lateral, acoplada ninguna otra celda, presentará los tres pasatapas de conexión abiertos, por lo que deberán obturarse con los correspondientes tapones, que no se suministran en el conjunto.

The compact system, keeps all functions under the same housing. They can be extensible or non extensible.

When the cell has one extensible side, with no additional cell coupled through it, that side should be duly closed by means of the corresponding plugs, it is not supply with the rest of material.

Le système compact réunit toutes les fonctions sous la même enveloppe. À l'image des cellules modulaires, les cellules compactes peuvent être extensibles ou pas.

Lorsqu'un latéral est extensible mais ne possède aucune cellule accouplée, les trois traversées de connexion ouvertes, devront être recouvertes, qui ne sont pas fournis dans l'ensemble.

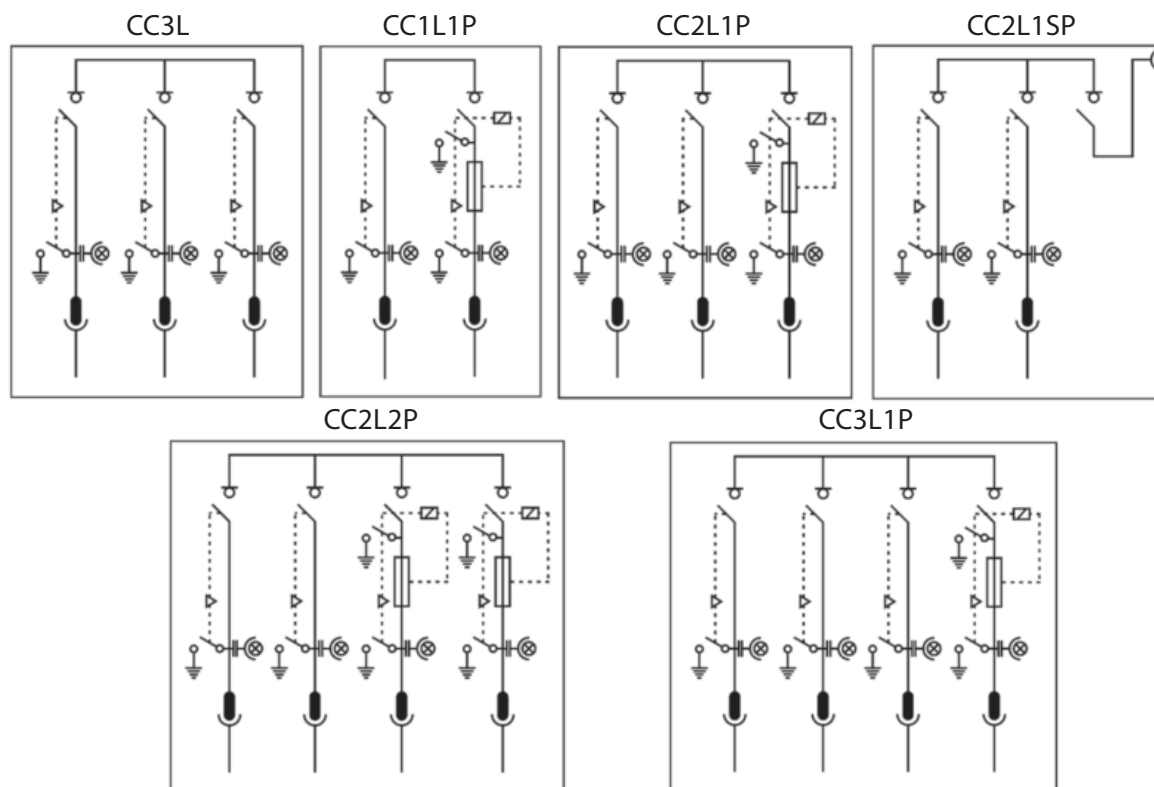


1. Tapa superior
2. Manómetro
3. Conector de acople
4. Caja de presencia de tensión
5. Placa de características
6. Sinóptico
7. Bloqueos con cerradura (opcional)
8. Corredera horizontal de bloqueo
9. Manilla de apertura puerta de acceso a cables/fusibles
10. Puerta de acceso a cables/fusibles
11. Tornillo de fijación tapa superior
12. Tapón
13. Señalización abierto/cerrado del interruptor principal
14. Eje de accionamiento interruptor principal
15. Corredera vertical de bloqueo
16. Eje de accionamiento seccionador de tierra
17. Señalización abierto/cerrado seccionador de tierra
18. Manilla de apertura rápida función de protección
19. Señalización fusible fundido
20. Base portafusibles
21. Conectores entrada/salida de cables
22. Tapas
1. Upper cover
2. Manometer
3. Double connector
4. Voltage detection system
5. Characteristics plate
6. Diagram
7. Blocks with locks (optional)
8. Horizontal blocking lever
9. Manacle of the fuses/cables compartment access door
10. Fuses/cables compartment access door
11. Upper cover fixing bolt
12. Plug end
13. Main switch "open-close" signal
14. Main switch operating axis
15. Vertical blocking lever
16. Ground disconnector operating axis
17. Ground disconnector "open-close" signal
18. Push button for the quick opening of the protection function
19. Melted fuse signal
20. Fuse base
21. Income/outgoing cables connectors
22. Cover
1. Couverture supérieure
2. Manomètre
3. Connecteur d'accouplement
4. Boîte de présence de tension
5. Plaque de caractéristiques
6. Synoptique
7. Blocage avec serrure (optionnel)
8. Tarjette horizontale de blocage
9. Manette d'ouverture porte d'accès aux câbles/fusibles
10. Porte d'accès aux câbles/fusibles
11. Ecrou de fixation couvercle supérieur
12. Bouchon final
13. Signalisation ouvert/fermé du sectionneur principal
14. Axe d'actionnement du sectionneur principal
15. Tarjette verticale de blocage
16. Axe d'actionnement du sectionneur de terre
17. Signalisation ouvert/fermé du sectionneur de terre
18. Manette d'ouverture rapide de fonction de protection
19. Signalisation de fusible fondu
20. Base portafusibles
21. Connecteurs entrées/sortie de câbles
22. Cache

**Descripción de las celdas compactas**  
**Compact cells descriptions**  
**Description des cellules compactes**

<b>CC3L-(*)</b>		
Celda Compacta con tres funciones de línea.	Compact cell with three lines functions.	Cellule compactes avec trois fonctions de ligne, non extensible.
<b>CC1L1P-(*)</b>		
Celda Compacta con una función de línea y una función de protección con fusibles.	Compact cell, with one line function and one fuse-protection function.	Cellule compacte avec une fonction de ligne et une fonction de protection avec fusibles, non extensible.
<b>CC2L1P-(*)</b>		
Celda Compacta con dos funciones de línea y una función de protección con fusibles.	Compact cell, with two line functions and one fuse-protection function.	Cellule compacte avec deux fonctions de ligne et une fonction de protection avec fusibles.
<b>CC2L1SP-(*)</b>		
Celda Compacta con dos funciones de línea, y una función de seccionamiento pasante.	Compact cell with two lines functions, and one line switch disconnector function.	Fonctions de ligne et une fonction de sectionnement passant.
<b>CC2L1P-SB</b>		
Celda Compacta con dos funciones de línea y una función de protección con fusibles, para montaje en centros compactos sobre bastidor.	Compact cell with two lines functions and one fuse protection function to assembly in compact center on wing.	Cellule compacte avec deux fonctions de ligne et une fonction de protection avec fusibles, pour montage en centres compacts sur châssis.
<b>CC2L2P-(*)</b>		
Celda Compacta con dos funciones de línea y dos funciones de protección con fusibles.	Non-Extensible Compact cell, with two line functions and two fuse-protection functions.	Cellule compacte avec deux fonctions de ligne et deux fonctions de protection avec fusibles.
<b>CC3L1P-(*)</b>		
Celda Compacta con tres funciones de línea y una función de protección con fusibles.	Compact cell, with three line functions and one fuse-protection function.	Cellule compacte avec trois fonction de ligne et une fonction de protection avec fusibles.
Otras configuraciones consultar.	Other configurations to be consult.	Consulter pour d'autres configurations.
(*) 1.- Extensible por lado izquierdo. 2.- Extensible por 2 lados.	(*) 1.- Extensible left side. 2.- Extensible both sides.	(*) 1.- Extensible sur le côté gauche. 2.- Extensible sur les 2 côtés

**Esquemas de celdas compactas**  
**Compact cells drawing**  
**Schémas de cellules compactes**



**Dimensiones y pesos de celdas compactas**  
**Weights and dimensions for compact cells**  
**Dimensions et poids des cellules compactes**

Denominación Designation Dénomination	Tensión nominal Rated voltage Tension Assignée kV	Altura Height Hauteur mm.	Profundidad Depth Profondeur mm.	Ancho Width Largeur mm.	Peso Weight Poids mm.
CC3L	24	1400	755	1200	345
CC1L1P				800	265
CC2L1P				1200	390
CC2L1SP				1330	400
CC2L2P				1600	530
CC3L1P				1600	495
CC3L	36	1400	810	1200	345
CC1L1P				800	265
CC2L1P				1200	405
CC2L1SP				755	400
CC2L2P				810	560
CC3L1P				1600	540

## ■ CARACTERÍSTICAS CONSTRUCTIVAS COMUNES DE LAS CELDAS MODULARES Y COMPACTAS

### CONSTRUCTIVE CHARACTERISTICS OF MODULAR AND COMPACT CELLS

### CARACTERISTIQUES DE CONSTRUCTION COMMUNES AUX CELLULES MODULAIRES ET COMPACTES

**Tanto las celdas modulares como las celdas compactas disponen de los siguientes equipos comunes:**

**Both, modular and compact cells have the following common equipment:**

**Aussi bien les cellules modulaires que les cellules compactes disposent des équipement communs suivants:**



Manómetro con válvula de bloqueo (uno en cada función modular o uno por celda compacta).

Manometer (one for each modular function or one for the compact cell).

Manomètre avec soupape de blocage (un pour chaque fonction modulaire ou un par cellule compacte).



Posibilidad de bloqueos mediante candado (no se incluye el candado). Estos bloqueos se realizan sobre los taladros de los pasadores de enclavamiento y pueden bloquear las siguientes posiciones:

- Interruptor principal: abierto.
- Seccionador de tierra: cerrado o abierto.

Blocks by means of padlock (not included). These blocks are carried out on the holes of the interlocking levers and may lock out any position:

- Main disconnecter switch: open.
- Earth disconnecter switch: closed or open.

Possibilité de blocages au moyen de cadenas (le cadenas n'est pas inclus). Ces blocages se réalisent sur les trous des tarjettes d'enclavement et peuvent bloquer n'importe quelle position.

- Sectionneur principal: ouvert.
- Sectionneur de terre: ouvert ou fermé.



Posibilidad de bloqueos mediante cerradura (no se incluye la cerradura). Constan de tres cerraduras que permiten los siguientes bloqueos:

- Interruptor principal abierto.
- Seccionador de tierra cerrado.
- Seccionador de tierra abierto.

Blocks by means of lock (only by order). There are three locks which facilitate the following blocks:

- Main switch open.
- Main switch closed.
- Earth disconnecter switch closed.

Possibilité de blocages au moyen d'une serrure (la serrure n'est pas incluse). Il existe trois serrures qui permettent les blocages suivants:

- Interrupteur principal ouvert.
- Sectionneur de terre fermé.
- Sectionneur de terre ouvert.



Señalización de presencia de tensión (incluye las lámparas).

Light signal that indicate the presence of tension (which includes the lamps).

Signalisation de présence de tension (les lampes sont incluses).

Enclavamientos que impiden la conexión del seccionador de tierra cuando está cerrado el interruptor y al revés, imposibilidad de cerrar el interruptor si está cerrado el seccionador de tierra.

- Enclavamiento que impide abrir las tapas de acceso a cables o fusibles si no está cerrado el seccionador de tierra.

Interlocking which impedes the connection of the earth switch when the main switch is closed and viceversa. It is impossible to close the main switch if the earth disconnect switch is closed.

Enclavements qui empêchent la connexion du sectionneur de terre lorsque l'interrupteur est fermé et vice versa, impossibilité de fermer l'interrupteur si le sectionneur de terre est fermé.

- Enclavement qui empêche d'ouvrir les couvercles d'accès aux câbles ou aux fusibles si le sectionneur de terre n'est pas fermé.



Línea general de tierra de 120 mm<sup>2</sup> de sección.

- Sujeción de cables por medio de grapas aislantes.

General Line of earth of 120 mm<sup>2</sup> from section.

- Subjection of cables by means of insulating staples.

Ligne générale de terre de 120 mm<sup>2</sup> de section.

- Fixation de câbles au moyen de pinces isolantes.



Membrana de seguridad que, en el caso de defectos por arco interno, liberan los gases originados en una dirección que impide daños a las personas que pueden estar maniobrando la celda.

Membrane of security that, in case of defects for internal arch, they liberate the gases originated in a direction that impedes damages to people that they can be maneuvering cell.

Membrane de sécurité qui, dans le cas de défaillance due à un arc interne, libère les gaz provoqués dans une direction qui évite de porter préjudice aux personnes qui peuvent être entrain de manoeuvrer la cellule.



La unión entre celdas, en los sistemas modulares o en las compactas extensibles, se hace mediante conectores normalizados, pudiendo ponerse en paralelo un número ilimitado de celdas. La conexión entre funciones en el sistema modular se hace por la parte lateral superior. Hoy por hoy, no se pueden conectar directamente equipos de fabricantes diferentes, es decir, los sistemas modulares sólo son compatibles para un mismo fabricante, dado que no están normalizados los sistemas de conexión entre celdas, ni las distancias entre los elementos de conexión.

Las funciones extensibles que podemos fabricar pueden serlo por uno o por ambos lados (téngase en cuenta que sólo las celdas que van en los extremos pueden ser extensibles por un solo lado).

Union between cells, in modular or compact systems is made by means of standard connectors. An unlimited number of cells are able to be connected in parallel. Connection between functions in the modular system is made by the upper side. At this moment in time, equipment from different manufactures cannot be connected. In other words, modular systems are only compatible with the same manufacturer, given that the connection systems among cell, or the distances between the connection elements are not normalised.

L'union entre les cellules, dans les systèmes modulaires ou les compactes extensibles, s'établit au moyen de connecteurs normalisés, ce qui permet de placer en parallèle un nombre illimité de cellules. La connexion entre les fonctions dans un système modulaire, s'établit par la partie latérale supérieure. Actuellement il est impossible de connecter directement des équipements de fabricants distincts, ce qui signifie que les systèmes modulaires ne sont compatibles que pour un même fabricant, du fait que les systèmes de connexion entre cellules ainsi que les distances entre les éléments de connexion, ne sont pas normalisés.

Les fonctions extensibles que nous pouvons fabriquer le sont par un ou deux côtés (tenir en compte que les cellules qui sont placées dans les extrémités ne peuvent être extensibles que sur un seul côté).

Los aisladores de los interruptores-seccionadores de las celdas de línea y protección van montados sobre una placa metálica unida rígidamente al chasis, por lo que cualquier corriente de fuga deriva directamente a tierra.

The insulators of the switches disconnector of the line cells and protection go mounted on a metallic badge united rigidly to the chasis, for what any flight current derives directly to earth.

Les isolateurs des interrupteurs sectionneurs des cellules de ligne et de protection sont montés sur une plaque métallique unie au châssis de forme rigide, ce qui permet une dérivation directement à terre de tout courant de fuite.



Cáncamos de elevación.

Elevation eyebolts.

Pitons de hissage.

## ■ CARACTERÍSTICAS CONSTRUCTIVAS COMUNES DE LAS CELDAS DE LÍNEA O FUNCIONES DE LÍNEA

### CONSTRUCTIVE CHARACTERISTICS OF MODULAR AND COMPACT CELLS

### CARACTÉRISTIQUES DE CONSTRUCTION COMMUNES AUX CELLULES DE LIGNE OU FONCTIONS DE LIGNE

La celda de línea la controla generalmente la compañía suministradora de energía eléctrica, tanto en los centros de compañía como en los de abonado, y tiene por misión la maniobra de los cables de entrada y/o salida de la línea de distribución.

The line cell, is generally controlled by supplier of electrical energy. Its objective is to handle the entrance/exit cables of the distribution line.

La cellule de ligne généralement contrôlée par la Compagnie qui fournit l'énergie électrique, aussi bien dans les centres de transformation que dans ceux des abonnés, a pour mission la manoeuvre des câbles d'entrée et/ou de sortie de la ligne de distribution.

Tanto en el sistema modular como en el compacto, la celda de línea incorporea los siguientes elementos:

The line cell incorporates the following elements in, the modular as well as in the compact system:

Aussi bien dans le système modulaire que compact, la cellule de ligne est dotée des éléments suivants:

Mecanismo que permite realizar la prueba de cables.

Mechanism that allows to carry out the test of cables.

Mécanisme qui permet de réaliser le contrôle des câbles.

Sinóptico con la indicación del estado del interruptor y del seccionador de tierra.

Synoptic with an indication of the state of the main switch and earth switch.

Synoptique avec indication de l'état de l'interrupteur et du sectionneur de terre.



Entrada de cables mediante conectores enchufables o atornillables, de 400 A ó 630 A, según especificaciones del cliente. Normalmente se suministra con pasatapas de 630 A que alojan conectores en T. En nuestras funciones de línea inundables no se puede entrar con botellas terminales.

Entrance of cables by means of 400 A or 630 A connectors which may be plugged in or screwed, according to the specifications or the client. Normally we supply it with a 630 A bushing which houses connectors in T. In our line functions cells it is not possible to enter with cable end terminations.

Entrée de câbles au moyen de connecteurs qui puissent se brancher ou se visser de 400 ou 630A, suivant les spécifications du client. Généralement, elle est fournie avec des traversées de 630 A qui logent des connecteurs en T. Dans nos fonctions de ligne inondables, on ne peut pas entrer avec un terminal de câbles.



Interruptor principal de 400 A ó 630 A, que lleva siempre incorporado un seccionador de tierra. El interruptor principal y el seccionador de tierra llevan mandos independientes, siendo el de la parte superior el del interruptor seccionador y el de la parte inferior el del seccionador de tierra. El interruptor seccionador, no acumula energía durante el cierre que permita una maniobra rápida o a distancia, por lo que, si se requiere esta posibilidad, hay que motorizar el mando.

400 A or 630 A main disconnector switch which always incorporates an earth disconnector switch. The main disconnector switch and the earth disconnector switch has independent commands, the superior is for the disconnector switch and the inferior is for the earth disconnector switch. The main disconnector switch does not accumulate energy during closure which, the command has to be motorized, it this possibility is required.

Sectionneur principal de 400 ou 630A, qui incorpore toujours un sectionneur de terre. Le sectionneur principal et le sectionneur de terre possèdent des commandes indépendantes, celle de l'interrupteur sectionneur se trouvant sur la partie supérieure et celle du sectionneur de terre, sur la partie inférieure. L'interrupteur sectionneur n'accumule pas d'énergie durant la fermeture ce qui permet une manoeuvre rapide ou a distance. Si cette possibilité était requise, il est nécessaire de motoriser la commande.

## ■ CARACTERÍSTICAS CONSTRUCTIVAS COMUNES DE LAS CELDAS DE PROTECCIÓN O FUNCIÓN DE PROTECCIÓN

### CONSTRUCTIVE CHARACTERISTIC COMMON OF THE CELLS OF PROTECTION OR FUNCTION OF PROTECTION

### CARACTERISTIQUES DE CONSTRUCTION COMMUNES AUX CELLULES DE PROTECTION OU FONCTION DE PROTECTION

La función de protección con fusibles tiene por objeto la protección individual del transformador contra cortocircuitos. La función protección con fusibles incorpora los siguientes elementos:

The fuse protection function has the object to make an individual transformers's protections, in the case of shortcircuit. The protection function against short circuit incorporates the following elements:

La fonction de protection avec fusibles a pour objet la protection individuelle du transformateur contre les courts-circuits. La fonction de protection avec fusibles incorpore les éléments suivants:



Sistema de disparo del interruptor-seccionador por fusión de un fusible.

Interruptor combinado: Incluye sistema de disparo que realiza la apertura tripolar ante la actuación de un fusible (incluido de serie).

Interruptor asociado: No incluye sistema de disparo, por lo que ante la fusión de un fusible se sigue alimentado al circuito por 2 fases. (Opcional, indicarlo en los pedidos).

System of shot of the switch-disconnector for merge of a fuse.

Combined switch: It includes shot system that carries out the opening tripolar ante the performance of a fuse (included of series).

Associate switch: It doesn't include shot system, for reason before the merge of a fuse continues feeding to the circuit for 2 phases. (Optional, to indicate in the orders).

Système de déclenchement de l'interrupteur sectionneur par fusion d'un fusible.

Interrupteur combiné: Il incorpore un système de déclenchement qui réalise l'ouverture tripolaire face à l'actuation d'un fusible (inclus de série).

Interrupteur associé: Il n'incorpore pas de système de déclenchement, de sorte que, face à la fusion d'un fusible, le circuit continue d'être alimenté sur deux phases. (En option, l'indiquer dans les commandes).

Interruptor seccionador de 400 A, con mando individual que acumula energía durante la operación de cierre para poder abrir, posteriormente, de forma automática, y que puede ser accionada por:

- Una bobina de disparo, la cual puede actuar por haber sido maniobrada a distancia o por la recepción de una señal proveniente de un elemento externo, un termómetro o un relé, por ejemplo.
- La fusión de uno de los fusibles.
- La sobrepresión, por calentamiento excesivo, en el compartimento de los fusibles.
- El accionamiento de un disparador de emergencia incorporado.

400 A disconnecter switch individual control which accumulates energy during the closure, in order to subsequently be able to open automatically. This operation may be carried out by:

- A trip coil, which can be operated from distance or by the reception of a signal coming from a external element; for example. A thermometer
- Fusion of one of the fuses.
- Pressure, by excess heat, in the fuse carriers.
- Actuation over an incorporated emergency push botton.

Interrupteur sectionneur de 400 A, avec commande individuelle qui accumule l'énergie durant une opération de fermeture ce qui permet, postérieurement, une ouverture automatique qui peut être actionnée para:

- Une bobine de déclenchement, agissant sur commande à distance ou à la réception d'un signal provenant d'un élément externe, un thermomètre ou un relais, par exemple.
- La fusion de l'un des fusibles.
- La surpression, par échauffement excessif, dans le compartiment des fusibles.
- L'actionnement d'un déclencheur d'urgence incorporé.

Seccionador de puesta a tierra.

Este seccionador es doble y, cuando se cierra, pone a tierra ambos extremos de los fusibles. Su eje de accionamiento está debajo del eje de accionamiento del interruptor-seccionador.

Earth disconnecter switch. This switch is double and when it is closed, both ends of the fuses are earthed. The axis of action is below the action axis of the main switch.

Sectionneur de mise à terre. Ce sectionneur est double et lorsqu'il se ferme, il met à terre les deux extrémités des fusibles. Son axe d'actionnement se trouve sous l'axe d'actionnement de l'interrupteur sectionneur.



Señalización de fusible fundido o en funcionamiento, mediante color rojo o verde.

- Sinóptico con indicación de la posición de "abierto"/ "cerrado" del interruptor-seccionador y del seccionador de tierra.
- Disparador de emergencia.

Signaling of merged fuse or in operation, by means of red or green color.

- Synoptic with indication of the open/closed position of the switch and earth switch.
- Emergency trigger.

Signalisation de fusible fondu ou en fonctionnement, au moyen d'une couleur rouge ou verte.

- Synoptique avec indication de la position ouvert/fermé de l'interrupteur sectionneur et du sectionneur de terre.
- Déclencheur d'urgence.

Bobina de disparo.

- Caja de contactos auxiliares 2NA + 2NC en el interruptor principal. (bajo pedido se pueden suministrar cajas con 1NA + 1NC o con 4NA + 4NC).

Shot reel.

- Box of auxiliary contacts 2NA+2NC in the main switc. (I lower order boxes they can be given with 1NA+1NC or with 4NA+4NC).

Bobine de déclenchement.

- Boîte de contacts auxiliares 2NA+2NC dans l'interrupteur principal (sous commande on peut fournir des boîtes avec 1NA+1NC ou avec 4NA+4NC).

**Celda de medida**  
**Metering cell**  
**Cellule de mesure**

Tanto los transformadores de tensión como los de intensidad que incorporan estas celdas van en atmósfera de aire. Las celdas pueden alojar hasta 3 transformadores de tensión y 3 de intensidad, que van montadas sobre una bandeja con la que se facilita la operación de sustitución, si fuera necesario.

The voltage transformers as well as the current transformers, which incorporate those cells, go in air atmosphere. The cells may house up to three voltage and three current transformers, which are mounted on a tray which facilitates its substitution if this is necessary.

Aussi bien les transformateurs de tension que ceux d'intensité qui incorporent ces cellules, sont dans une atmosphère d'air. Les cellules peuvent loger trois transformateurs de tension et trois transformateurs d'intensité. Elles sont montées sur un plateau ce qui facilite l'opération de substitution, en cas de nécessité.

**Celda de seccionamiento pasante o función de seccionamiento pasante**  
**Crossing disconnecter switch cell**  
**Cellule de sectionnement passant ou fonction de sectionnement passant**

Se trata de una función similar a la de línea, pero sin seccionador de tierra. La entrada y salida de línea se realiza por la parte superior de los laterales de la celda.

This is a function similar to that of the line cell, with the alternative of incorporate or not the earth switch. The entrance and exit of the line is carried out by the upper part of both side walls.

Il s'agit d'une cellule similaire à celle de ligne, mais sans sectionneur de terre. L'entrée et la sortie de ligne se réalise sur la partie supérieure des latéraux de la cellule.

**Celda de remonte**  
**Step up cell**  
**Cellule de remontée**

Tienen por objeto trasladar a la parte superior una conexión que entra por la parte inferior o al revés.

The objet of this cell is to transfer a connection which comes in by the bottom to the top area or viceversa.

Elles ont pour objet de transférer à la partie supérieure, une connexion qui entre par la partie inférieure et vice versa.

**Protección general con interruptor automático**  
**General protection with automatic breaker**  
**Protection générale avec interrupteur automatique**

Cuando es insuficiente la protección con fusibles, debido a la elevada potencia del transformador o a la existencia de más de un transformador, deberá realizarse la protección general o la individual en cada caso, con un interruptor automático al que podrá incorporarse una función de protección contra máxima intensidad y/o una función de protección diferencial. Ésta función incorpora un seccionador, en serie con el interruptor automático. El interruptor utilizado para esta función es un interruptor de corte al vacío.

When protection with fuses insufficient, due to the power of transformer, general or individual protection will be carried out in each case, with an automatic breaker in which a protection program against maximum current and/or a differential protection program may be incorporated. This function generally incorporates a disconnecter switch, in series with the automatic breaker. The used switch for this function is a vacuum circuit breaker.

Lorsque la protection avec fusibles est insuffisante, en raison de la puissance trop élevée du transformateur ou l'existence de plus d'un transformateur, la protection générale ou individuelle devra être confiée à un interrupteur automatique qui pourra incorporer une fonction de protection contre une intensité maximale et/ou une fonction de protection différentielle. Cette fonction incorpore généralement un sectionneur en charge, en série avec l'interrupteur automatique. Le changement utilisé pour cette fonction est un changement de cour dans trou.

## ■ ACCESORIOS ACCESSORIES ACCESSOIRES

### Protección con fusibles Protection with fuses Protection avec fusibles

La función de protección con fusibles de las celdas CABINEL, tanto modulares como compactas, deben equipar cortacircuitos limitadores fabricados de acuerdo con UNE-EN 60282-1.

La selección de los fusibles debe hacerse teniendo en cuenta que:

- El consumo de los mismos, cuando trabajan al aire, bajo la intensidad máxima de funcionamiento, previsto en el circuito en que está instalada la celda (ver tabla siguiente), no debe ser superior a 50 W.
- Deben incorporar un percutor de tipo medio, de acuerdo con lo especificado en la norma anteriormente citada. La corriente asignada de los fusibles se selecciona, si no hay ninguna especificación en contra, de acuerdo con las indicaciones dadas en la siguiente tabla.
- Las dimensiones de los fusibles serán siempre las indicadas en la figura, teniendo en cuenta que, cuando las celdas se utilizan a 36 kV, los fusibles con las dimensiones indicadas deben garantizar un determinado poder de corte, bajo dichas tensiones. Cuando las celdas se utilizan con tensiones de servicio iguales o inferiores a 24 kV pueden usarse también fusibles certificados sólo para 24 kV.
- En las celdas de 36 kV se montan fusibles con dimensiones de 36 kV. Según catálogo 1 a excepción de las celdas de generación eólica que montan fusibles de 24 kV.

The fuse protection function in the modular as well in the compact system of the INAEL CABINS, should equip limiting fuses manufactured in accordance with EN 60282-1 and DIN 43625.

Selection of the fuses should be made bearing in mind that:

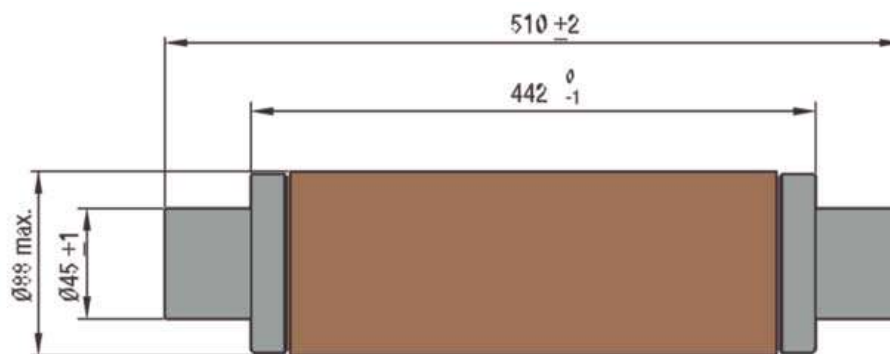
- What losses in the fuses, when working in the air, with the maximal current, set out in the circuit in which the cell is installed, should not be greater than 50W.
- A medium type striker should be incorporated, in concordance with the aforementioned standard. The rated current from the fuses will be selected, if there is not other specification to the contrary, in concordance with the indications given in the drawing below.
- The dimensions of the fuses will be always the indicated in the figure, bearing in mind that, when the cells are used at 36 kV, the fuses with the dimensions indicated should guarantee a determined breaking capacity under the mentioned voltage, 36 kV. When the cells are used with service voltage equal or less than 24 kV, only 24 kV certified fuses may be used.
- In the cells of 36 kV, fuses have dimensions of 36kV according to INAEL's catalogue nº1, with the exception of the eolic generation cells that use fuses of 36kV in dimension of 24kV.

La función de protección con fusibles de las celdas CABINEL, aussi bien modulares que compactes, doivent être équipées de fusibles limitateurs fabriqués conformément à la norme UNE-EN 60282-1.

La sélection des fusibles doit s'effectuer en tenant compte que:

- Leur consommation, lorsqu'ils travaillent dans l'air, sous l'intensité maximale de fonctionnement prévu dans le circuit sur lequel va être installée la cellule (voir tableau ci-dessous), ne doit pas être supérieure à 50W.
- Ils doivent être dotés d'un percuteur de type moyen, en accord avec Les exigences de la norme précédemment citée. Le courant assigné des fusibles est sélectionné, sauf spécification contraire, suivant les indications données au tableau cidessous.
- Les dimensions des fusibles seront toujours celles indiquées sur le croquis ci-après, en tenant compte du fait que si les cellules fonctionnent en 36 kV, les fusibles aux dimensions indiquées doivent garantir un pouvoir de coupure déterminé, sous les tensions en question. Lorsque les cellules s'utilisent avec des tensions de service égales ou inférieures à 24 kV, on peut également utiliser des fusibles uniquement certifiés pour 24 kV.
- Dans les cellules de 36 kV l'est monté fusible avec dimensions de 36kVsegeun j'en classe 1 à exception des cellules de génération de l'eolic qui montagne fusible de 36kV en dimension de 24kV.

kV	L	H
12	360	292
24	510	442
36	605	537



**Fusibles recomendados para la protección de transformadores**  
**Fuses recommended for the transformers' protection**  
**Fusibles recommandés pour la protection des transformateurs**

Potencia kVA Power kVA Puissance kVA	Tensión asignada kV - Rated voltage kV - Tension assignée kV											
	6-7,2		10-12		15-17,5		20-24		25-28		30-36	
	Corriente de los transformadores A - Transformers currents A - Courant de transformateurs A											
<b>100</b>	9,6	20	5,7	12	3,8	6	2,8	5	2,3	5	1,6	4
<b>125</b>	12	25	7,2	16	4,8	10	3,6	8	2,8	6	2,0	4
<b>160</b>	15,3	32	9,2	20	6,1	12	4,6	10	3,6	8	2,5	5
<b>200</b>	19,2	40	11,6	25	7,6	16	5,7	12	4,6	10	3,2	6
<b>250</b>	24	50	14,4	32	9,6	20	7,2	16	5,7	12	4,0	8
<b>315</b>	30,3	63	18,1	40	12,1	25	9	20	7,2	16	5	10
<b>400</b>	38,4	80	23	50	15,3	32	11,5	25	9,2	20	6,4	12
<b>500</b>	48,1	100	28,8	63	19,2	40	14,4	32	11,5	25	8	16
<b>630</b>	60,6	125	36,3	80	24,2	50	18,1	40	14,5	32	10,1	20
<b>800</b>	77		46,1	100	30,7	63	23	50	18,4	40	12,8	25
<b>1000</b>	96		57,7		38,4	80	28,8	63	23	50	16	32
<b>1250</b>	120		72,1		48,1	100	36	80	28,8	63	20	40

Corriente asignada de los fusibles A. Fuse drated current A. Courant assignée des fusibles A.

**Sistema de protección integral o relé indirecto**  
**Integral Protection System**  
**Système de protection intégral ou relais indirect**

La función de protección fusibles de las celdas CABINEL está preparada para dar una seguridad integral al equipo que queremos proteger, el transformador, pues esta función está equipada siempre con dos sistemas de actuación que son, una bobina de disparo a emisión de tensión y unos cortacircuitos fusibles. Además, bajo pedido, podemos proporcionar una protección mediante relé, contra sobrecarga y defectos a tierra:

- La bobina de disparo, cuando actúa, produce la apertura del interruptor-seccionador, pudiendo ser motivado su funcionamiento por los siguientes sucesos:
  - Señal de temperatura alta en el transformador, obtenida por termómetro o termostato situado, en el interior de la cuba, o dentro de una bobina de los transformadores con aislamiento seco.
  - Señal de alta presión en la cuba del transformador dada por un presostato incorporado en el mismo.
  - Señal de desprendimiento de gases

The fuse protection function of INAEL CELL CABINEL is prepared to offer integral safety to the equipment that we want to protect, the transformer. This function is always equipped with two operating systems which are a trip coil with emission of tension and three fuses for short circuits protection. Moreover, by order, we can provide protection via relay, against overload and earth defects:

- The trip coil, when working, produces the opening of the main switch. Its operation may be motivated by the following events:
  - High temperature signal in the transformer, given by a thermometer or thermostat situated in the interior of the tank, or inside a transformer coil with isolation.
  - High pressure signal in the transformer tank, given by a pressure switch incorporated in the same.
  - Signal of gas detachment in the isolating liquid, given a BUCHHOLZ relay.

La función de protección fusibles de las celdas CABINEL está preparada para dar una seguridad integral al equipo que queremos proteger, el transformador, pues esta función está equipada siempre con dos sistemas de actuación que son, una bobina de disparo a emisión de tensión y unos cortacircuitos fusibles. Además, bajo pedido, podemos proporcionar una protección mediante relé, contra sobrecarga y defectos a tierra:

- La bobina de déclenchement, lorsqu'elle entre en fonctionnement, produit l'ouverture de l'interrupteur sectionneur et sa mise en marche peut être provoquée par les facteurs suivants:
  - Signal d'une température élevée dans le transformateur, obtenue par un thermomètre ou thermostat situé, à l'intérieur de la cuve ou dans une bobine des transformateurs d'isolement sec.
  - Signal de haute pression dans la cuve du transformateur, donné par un préostat incorporé.

en el líquido aislante dado por un relé BUCHHOLZ.

- Señal de falta de líquido aislante proporcionada por un nivel magnético.
- Los cortocircuitos fusibles protegen el transformador contra cortocircuitos, la fusión de uno cualquiera de los fusibles y en consecuencia la actuación de su percutor libera el mecanismo del disparo del interruptor. Además, si la temperatura en el compartimento de fusibles aumenta por encima de ciertos límites, también se produciría el disparo del interruptor sin necesidad de fusión de ningún fusible.
- El relé de protección va a dar la señal de disparo al interruptor cuando circule una corriente superior a un valor previamente determinado, pudiendo ofrecer dicho relé diversas curvas de disparo (curvas tiempo/corriente). Es fundamental seleccionar una curva de disparo del relé selectiva con el fusible de forma que el relé sea más rápido en la zona correspondiente a las sobrecargas, es decir, con corrientes inferiores a unos 400 A. Por el contrario, el fusible debe tener una actuación más rápida que el relé para intensidades de cortocircuito, es decir, superiores a unos 400 A.

En resumen, la función protección con fusibles protege contra:

- Elevaciones de temperatura y/o presión en el transformador.
- Falta o pérdida de líquido aislante.
- Cortocircuitos.
- Calentamientos anormales en la zona de fusibles.
- Sobrecargas.
- Defectos a tierra.

- Signal of losses of isolating liquid, provided by a magnetic level.

- The fuses, protect the transformer against short circuits, the fusion of any one of the fuses and consequently the action of its striker release the trip mechanism of the switch. Moreover, if the temperature in the fuse compartments increases above certain limits, the trip mechanism will also work without the fusion of any of the fused.
- The protection relay will give a trip signal to the switch whenever a current greater than a previously determined value circulates. This relay is able to offer various tripping waves (time/current curves). It is fundamental to select a tripping wave selective with the melting wave of the fuses, in such a way that the relay must be quicker in the area corresponding to overloads, in other words, with current less than 300 A. On the other hand, the fuse must be able to operate faster than the relay for short circuit currents, in other words, greater than 300 A.

To summarise, the fuse protection function gives safety against:

- Temperature and/or pressure increase in the transformer.
- Lack or loss of isolating liquid.
- Short circuits.
- Abnormal heating in the fuse base.
- Overloads.
- Earth Defects.

- Signal d'échappements de gaz dans le liquide isolant, donné par un relai BUCHHOLZ.

- Signal de manque de liquide isolant donné par un niveau magnétique.

- Les fusibles coupe-circuits protègent le transformateur contre les courts-circuits, la fusion de n'importe quel fusible et en conséquence l'actuation de son percuteur libère le mécanisme de déclenchement de l'interrupteur. De plus, si la température dans le compartiment des fusibles augmente au dessus de certaines limites, le déclenchement de l'interrupteurs' effectuerait également sans que la fusion d'un fusible soit nécessaire.
- Le relai de protection va donner le signal de déclenchement à l'interrupteur lorsque circule un courant supérieur à une valeur préalablement déterminée, le relai pouvant offrir différents courbes de déclenchement (courbes temps/courant). Il est fondamental de sélectionner une courbe de déclenchement du relai sélective avec le fusible de sorte que le relai soit le plus rapide dans la zone correspondant aux surcharges, c'est-à-dire, avec des courants inférieurs à environ 300A.

En revanche, le fusible doit agir plus rapidement que le relai pour des intensités de court-circuit, c'est à dire, supérieures à environ 300A.

En résumé, la fonction de protection avec fusibles protège contre:

- Elévations de température et/ou pression dans le transformateur.
- Manque ou perte de liquide isolant.
- Court-circuits.
- Echauffement anormaux dans la zone de fusibles.
- Surcharges.
- Défaillances à terre.



## Conectores y tapones para la interconexión de celdas

### Interconnection of cells: Connector and plug-end

### Connecteurs et bouchons pour l'interconnexion des cellules

El sistema de celdas CABINEL permite el acoplamiento de celdas modulares entre sí, o de celdas modulares con celdas compactas extensibles.

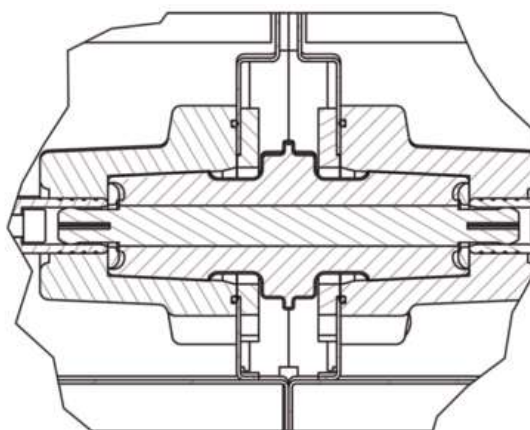
La extensión o acoplamiento en paralelo puede hacerse sólo sobre celdas extensibles. Las celdas extensibles incorporan en sus laterales tres pasatapas de cono interno según DIN 47.637. En cada uno de estos pasatapas se introduce un doble conector, que es el encargado de realizar la unión en paralelo entre celdas.

The CELL CABINEL system facilitates the connection between modular cells, and also between modular cells and extensible compact cells.

Extension or connection in parallel may only be carried out on extensible cells. Extensible cells incorporate three bushings in their upper sides according to DIN 47.637. A double connector is introduced in each one of these bushings that makes the connection in parallel between cells.

Le système de cellules CABINEL, permet l'accouplement de cellules modulaires, ou de cellules modulaires avec des cellules compactes extensibles.

L'extension ou l'accouplement en parallèle ne peut s'effectuer que sur des cellules extensibles. Les cellules extensibles incorporent sur chaque côté trois traversées de cône interne suivant la norme DIN 47.637. Sur chacune de ces traversées, on introduit un double connecteur qui est chargé de réaliser l'union en parallèle entre les cellules.



## Conectores recomendados para cable seco

### Suggested connectors for dry cable

### Connecteur recommandés pour câble sec

Conectores para Pasatapas de 250 A - 400 A								
Connectors for bushings 250 A - 400 A								
Connecteurs pour traversées de 250 A - 400 A								
Tipo conector Connector Type Type connecteur	Fabricante Manufacturer Fabriquant	I.Nominal Rated Current I.Nominale	12 kv - 250 A		24 Kv - 250 A		36 kv - 400 A	
			Tipo conector Connector Type Type connecteur	Sección Section Section	Tipo conector Connector Type Type connecteur	Sección Section Section	Tipo conector Connector Type Type connecteur	Sección Section Section
Acodado Elbow connector Coudé	EUROMOLD	250	158 LR	16-150	K-158BLR	16-150	M 400 LR	35-240
	3M		93-EE-8XX-2	25-95	93-EE-8XX-2	25-95	-	-
	PIRELLI		PMA-1-250/24	25-95	PMA-1-250/24	25-95	MSCE-400	35-400
	CELLPACK		CWS	16-150	CWS	16-150	CWS	50-240

**Conectores para Pasatapas de 400/630 A**  
**Connectors for bushings 400/630 A**  
**Connecteurs pour traversées de 400/630 A**

Tipo conector Connector Type Type connecteur	Fabricante Manufacturer Fabriquant	I.Nominal Rated Current I.Nominale	12 kV - 250 A		24 Kv - 250 A		36 kV - 400 A		
			Tipo conector Connector Type Type connecteur	Sección Section Section	Tipo conector Connector Type Type connecteur	Sección Section Section	Tipo conector Connector Type Type connecteur	Sección Section Section	
Apantallado (Aconsejable)  Shielded (Recommended)  Isolé (Conseillé)	CELLPACK	400	CWS	25-240	CWS	25-240	-	-	
		630	CTS	25-400	CTS	25-400	CTS	50-400	
	EUROMOLD	400	400LR	70-300	K-400LR	25-300	-	-	
			400TE	70-300	K-400TE	25-300	-	-	
		630	400TBR/G	50-300	K-400TBR/G	50-300	K 400 TB	35-240	
			400TB	70-300	K-400TB	35-300	-	-	
		PIRELLI	400	PMA-2-400/24	25-95	PMA-2-400/24	50-240	MSCT	25-240
				PMA-3-400/24	95-240	PMA-3-400/24 AC	50-240		
	630	FMCEA-630/24	70-400	FMCEA-630/24	50-400	-	-		

## Motorización Motorization Motorisation

La apertura y cierre del interruptor principal, de las celdas modulares y de las compactas, pueden motorizarse. Los mandos motorizados están preparados para que también pueda hacerse de forma manual la operación de apertura y cierre.

Los tiempos de maniobra son:

- Apertura 1,5 s en protección, 4'' en línea.
- Cierre 14 s en protección y 4'' en línea.

Se dispone de mandos motorizados para 24V, 48V y 110V en corriente continua y 110V y 220V en corriente alterna.

Opening and closing of the main disconnect switch, in the line function of modular and compact cells, may be motorized. The motorized controls are prepared so that opening and closing may also be performed manually. The motor operating times are:

- Opening: 1.5s on protection, 4'' on line.
- Closure: 14'' on protection, 4'' on line.

We have motorized controls for 48 and 110 V direct current and 110/220 V alternating current.

L'ouverture et la fermeture du sectionneur principal, des cellules modulaires et compactes, peuvent être motorisées. Les commandes motorisées sont conçues pour que l'opération d'ouverture et de fermeture puisse se réaliser manuellement. Les temps de manoeuvre sont:

- Ouverture 1,5s en protection, 4'' en ligne.
- Fermeture 14s en protection et 4'' en ligne.

On dispose de commandes motorisées pour 24, 48 et 110V en courant continu et 110 et 220V en courant alternatif.

Tipo Type Type	Cierre Closure Fermeture	Apertura Opening Ouverture
LINEA LINE LIGNE	4''	4''
PROTECCION PROTECTION PROTECTION	14''	< 1''

## Otros accesorios Other accessories Autres accessoires

- Cerraduras.
- Caja de contactos auxiliares (1NA+1NC, 2NA+2NC, 4NA+4NC).
- Zócalos para la elevación de celdas.
- Manómetro con contactos de disparo.
- Telemando.

- Locks.
- Auxiliary contacts box (1NA+1NC, 2NA+2NC, 4NA+4NC).
- Baseboards for the elevation of cells.
- Manometer with tripping contact.
- Remote Control.

- Serrures.
- Boîtes de contacts auxiliaires (1NA+1NC, 2NA+2NC, 4NA+4NC).
- Socles pour le haussement des cellules.
- Manomètre avec contacts de déclenchement.
- Télécommande.







Rua Francisco Rocha nº 62,  
Conjunto 506 Batel  
CEP: 80.420-130  
Curitiba - Paraná - Brasil  
Tel: +55-41-3677-1312  
e-mail: power@inael.com



INAEL - U.S.A.  
500 N. Michigan Ave., suite 1500  
Chicago, IL 60611  
Tfno.: +1 (312)-203-0133  
e-mail: export@inael.com



INAEL - U.K.  
53 Milford Road, Trading Estate  
Reading, Berkshire  
RG1 8LG, U.K.  
Tel: +44 118 951 2170  
e-mail: uk@inael.com



INAEL - CHINA  
Huai Hai China Tower, Room 513  
RenMin Rd 885, Shanghai 200010  
Tfno.: +86 (0) 21 6141 3309  
e-mail: export@inael.com

# INAEL

C/ Jarama, 5 - Poligono Industrial - 45007 - TOLEDO - ESPAÑA  
+34 -925 23 35 11 - [www.inael.com](http://www.inael.com) - [inael@inael.com](mailto:inael@inael.com)

© 2010 INAEL ELECTRICAL SYSTEMS, S.A.



INAEL, S.A. aplica una política de continuo desarrollo a sus productos y se reserva el derecho de realizar cambios en las especificaciones y características técnicas sin previo aviso. El contenido del presente catálogo no tiene otro alcance que el simplemente informativo, sin valor de compromiso alguno. Para cualquier información consulte con INAEL, S.A.

INAEL, S.A. applies a policy of continuous development of its products and reserves the right to make changes in the specifications and technical characteristics without notice. The present catalogue has not other objective that give information, with any compromise. For further information please contact INAEL, S.A.

INAEL, S.A. applique une politique de développement continu à ses produits et se réserve le droit de faire des changements dans les spécifications et caractéristiques techniques sans préavis. Le contenu du présent catalogue n'a comme seul objectif que de donner des informations, sans aucun engagement. Pour plus d'informations veuillez contacter INAEL, S.A.