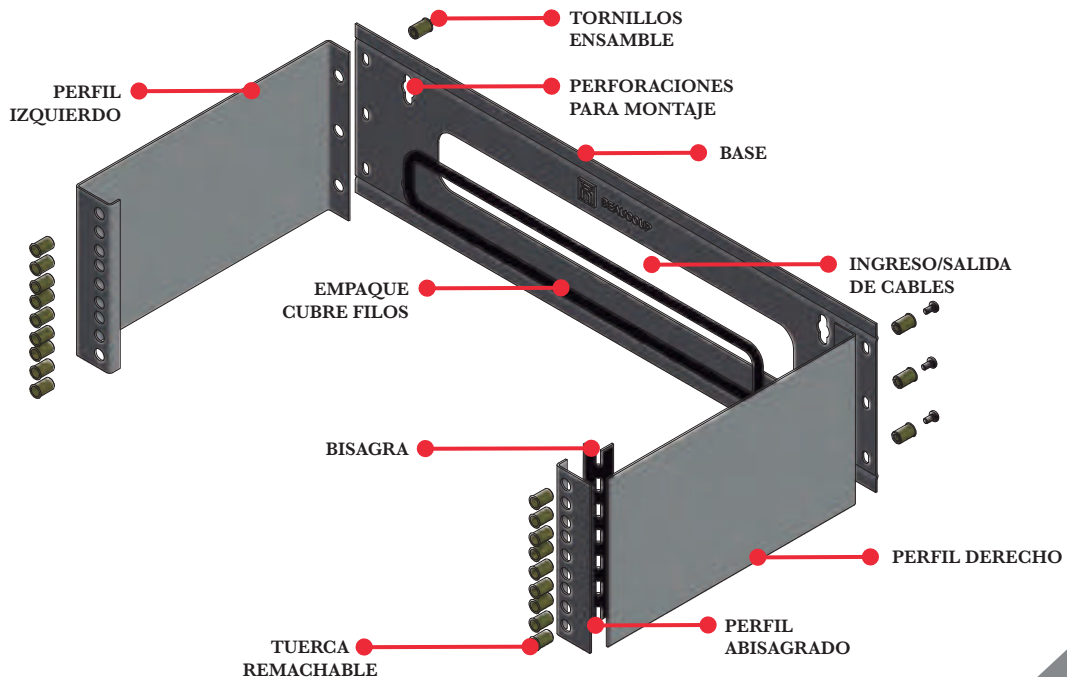


SOPORTE DE PARED

CARACTERÍSTICAS DESTACADAS



ESPECIFICACIONES



MATERIALES

Fabricado en acero laminado en frío, todos sus componentes fabricados en espesor de 1.5mm (material validado bajo norma JIS 3141).



ESPECIFICACIONES FUNCIONALES

- Producto constituido por tres elementos fácilmente armables: 2 laterales y 1 pieza de fondo.
- Los soportes laterales disponen de tuercas remachadas M6, ensambladas para alojamiento de equipos / elementos a contener.



ACCESOS

- Versatilidad de acceso y mantenimiento provisto por uno de sus perfiles laterales, mismo que es rotatorio gracias a su bisagra soldada.
- Base posterior presenta perforaciones que facilitan la ubicación del producto sobre paredes, también dispone de una sección para el ingreso y salida de cables.



ESPECIALES

- Otros tipos de dimensiones, terminados y recubrimientos son fabricados bajo pedido.

NORMATIVA

NTE INEN 2568:2010

IEC 60297-3-100 (Análoga a EIA-310-D) Aplicable

APLICACIONES:

Transmisión de datos.



Telefonía.



Cableado estructurado.



SOPORTE DE PARED

ACABADOS



PRE-TRATAMIENTO Y PINTURA

Proceso químico de desengrase y fosfatizado, previo a la aplicación de pintura.

CALIDAD DE PINTURA

La pintura utilizada es de resinas de poliéster, híbridas o epóxicas, aplicadas en un proceso electrostático y horneadas entre 180° y 200° centígrados, proporcionando alta adherencia, dureza y resistencia a la corrosión. Color negro mate texturizado RAL9011, capa mínima de aplicación 65 µm, amigable con el medio ambiente, resiste aceites, derivados de petróleo, soluciones ácidas y alcalinas en concentraciones no mayores al 10%.



MODELOS DISPONIBLES

SOPORTE DE PARED

CÓDIGO	REFERENCIA	DIMENSIONES (mm)			NÚM UR	PESO Aprox. (kg)	CARGA MÁXIMA (kg)
		ALTO (H)	ANCHO (W)	PROF. (D)			
I-1031	WS-2	99	515	250	2	1.3	10
I-1032	WS-3	145	515	250	3	1.8	15
I-1033	WS-5	232	515	250	5	3.0	20
I-1034	WS-6	277	515	250	6	3.5	25
I-1035	WS-8	366	515	250	8	4.7	30

ACCESORIOS

- Tornillería tropicalizada/pavonada incorporada para su ensamble y el soporte de equipos o elementos a contener.
- Empaque cobre filis (incorporado en el rack).



VISTAS SOPORTE DE PARED

