

# TRANSFORMADOR DE INTENSIDAD DE VENTANA

## SERIE MSQ



### INFORMACIÓN GENERAL

Secundario: 5A.  
Tensión máxima de empleo: 660V.  
Conforme a norma: IEC 185.

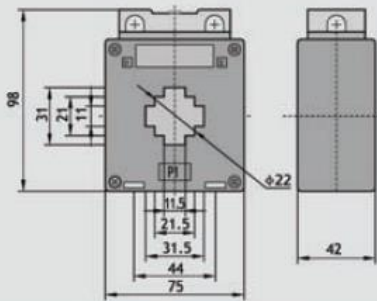
Bornes de secundario con tapa.  
Grado de protección: IP20  
Temperatura de operación: -10°C / 50°C.  
Humedad relativa: 80%.



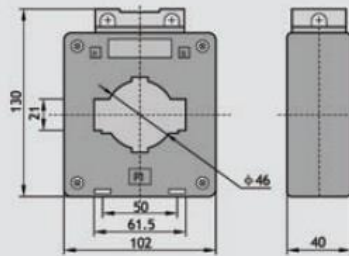
Capacidad de conexionado: h/4mm<sup>2</sup> Cu.

### CARACTERÍSTICAS TÉCNICAS

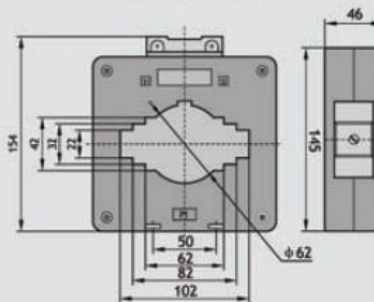
Dimensiones **MSQ-30 / 400**



Dimensiones **MSQ-500 / 800**



Dimensiones **MSQ-1000 /**



Código	Rango	Consumo	Clase	Emb.
<b>VENTANA DE 31x11mm.</b>				
<b>Ø=22</b>	30/5A	5VA	1.0	1
<b>MSQ-30</b>	40/5A	5VA	1.0	1
<b>MSQ-40</b>	50/5A	5VA	1.0	1
<b>MSQ-50</b>	60/5A	5VA	1.0	1
<b>MSQ-60</b>	100/5A	5VA	1.0	1
<b>MSQ-100</b>	150/5A	5VA	1.0	1
<b>MSQ-150</b>	200/5A	5VA	1.0	1
<b>MSQ-200</b>	250/5A	5VA	1.0	1
<b>MSQ-250</b>	300/5A	5VA	1.0	1
<b>MSQ-300</b>	400/5A	5VA	1.0	1



Código	Rango	Consumo	Clase	Emb.
<b>VENTANA DE 60x21 mm.</b>				
<b>Ø=46</b>	500/5A	7,5VA	1.0	1
<b>MSQ-500</b>	600/5A	7,5VA	1.0	1
<b>MSQ-600</b>	800/5A	7,5VA	1.0	1



Código	Rango	Consumo	Clase	Emb.
<b>VENTANA DE 81x32mm.</b>				
<b>Ø=62</b>	1000/5A	10VA	1.0	1
<b>MSQ-1000</b>	1500/5A	10VA	1.0	1
<b>MSQ-1500</b>	2000/5A	10VA	1.0	1
<b>MSQ-2000</b>	2500/5A	10VA	1.0	1
<b>MSQ-2500</b>	3000/5A	10VA	1.0	1

